

## ZWISCHENFLANSCHKLAPPEN

### VFA für Kalt- und Kühlwasseranlagen



#### Absperrklappen VFA

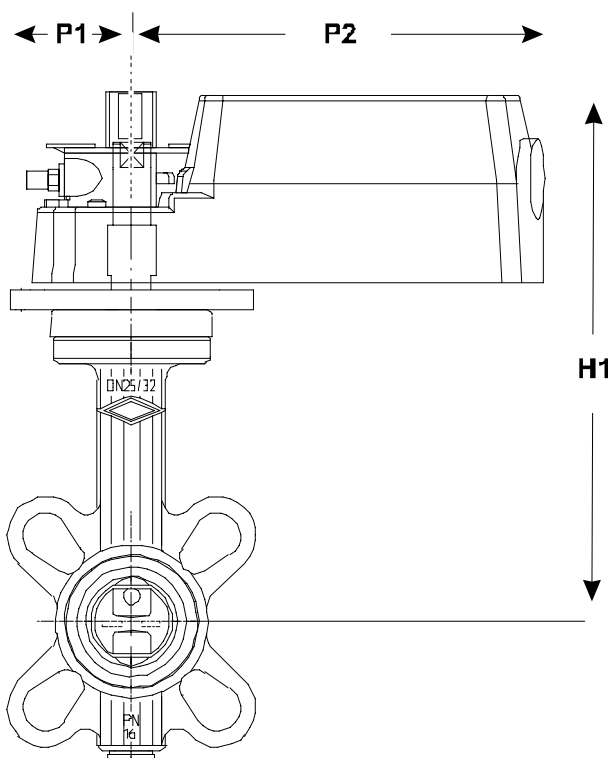
VFA sind wartungsfreie 2-Wege-Zwischenflanschklappen für den Einsatz in Kalt- und Kühlwasseranlagen, Heizungsanlagen, Abwasser, Trinkwasser und Brauchwasser.  
(weitere Einsatzgebiete auf Anfrage)

#### Spezifikationen

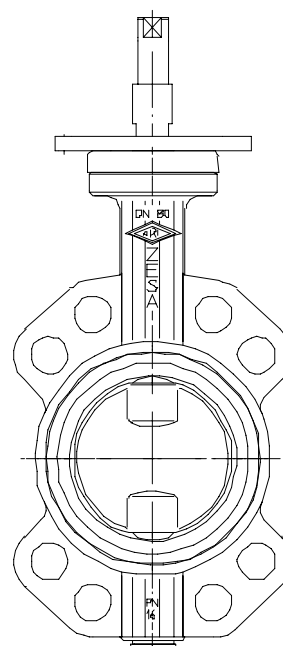
Druckklasse:	PN 16
Max. Differenzdruck:	12 bar ( DN25-80), 6 bar (DN100-300)
Einsatzbereich:	EPDM -10° C bis + 130° C, Taupunktsperre
Leckrate:	DIN 3230 T3 Leckrate 1
Gehäuse:	Sphäroguss, GGG-40, 0.7040, mit Zentrieraugen (Gewindeaugen auf Anfrage)
Scheibe:	Edelstahl (bis DN80) / GGG-40, zentrische Lagerung
Dichtung:	EPDM Manschettendichtung (NBR, FPM auf Anfrage), weichdichtend
Isolierung:	EPDM mit DIN DVGW reg. Wasser NW6201AQ2024 gemäss Energieeinsparverordnung -EnEV- isolierbar

#### Abmessungen (mm) Absperrklappe VFA mit Joventa Stellantrieb

TYP	H1	P1	P2
DN 25	207	50	145
DN 32	207	50	145
DN40	213	50	145
DN 50	219	50	145
DN 65	229	50	145
DN 80	237	50	145
DN 100	258	50	145



DN 25 bis DN 65



DN 80 bis DN 100