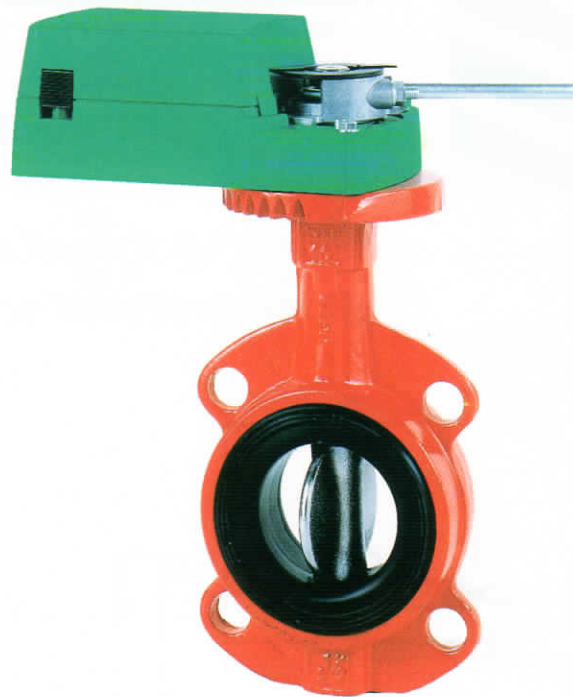


VM... Válvulas de Mariposa / Butterfly Valves



APLICACIONES

Las válvulas de mariposa VM han sido diseñadas para su uso en instalaciones LPW (agua a baja presión) de calefacción y aire acondicionado.

APPLICATIONS

The VM series of butterfly valves is designed for use in LPW (low pressure water) heating and air conditioning systems.

PRINCIPALES PROPIEDADES

- Dimensiones y peso reducido
- Montaje y desmontaje rápido
- Bajos costes de instalación y mantenimiento
- Reducida pérdida de carga
- Fácil maniobrabilidad
- Regulación automática
- Estanqueidad total

MAIN FEATURES

- Low weight and dimensions
- Easy disassembly and assembly
- Low cost of maintenance
- Low pressure drop
- Easy to operate
- Automatic regulating
- Bubble tight shut-off

MATERIALES

Cuerpo:	Hierro fundido (FG - 25)
Asiento:	E.P.D.M.
Eje:	X30Cr13 (AISI - 420)
Disco:	Fundición Nodular (FGE - 40)*

* Opcionalmente: Acero inoxidable.

MATERIALS

Body:	Cast Iron (FG - 25)
Seat:	E.P.D.M.
Shaft:	X30Cr13 (AISI - 420)
Disc:	Nodular Iron (FGE - 40)*

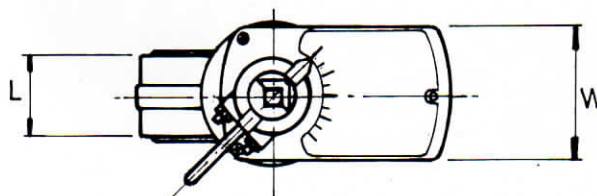
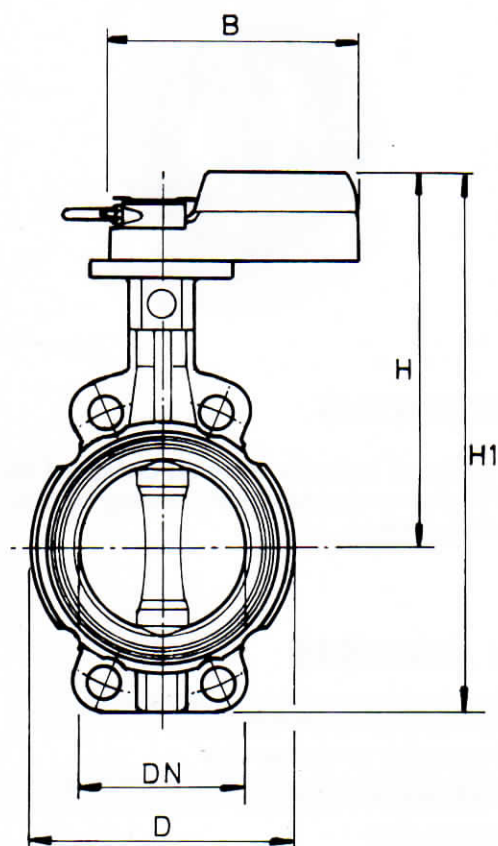
* Optional: Stainless steel.

VM... Válvulas de Mariposa / Butterfly Valves



Datos técnicos / Technical data

Válvula/ Valve	Kv./ Kv (m ³ /h.)	Pres. Dif./ Diff. Press. (bar)	Pres. est./ Stat. Press. (bar)	Tem. agua/ Water temp. (°C)	Actuador/ Actuator
VM 40	120	16	16	-15 ... 130	DA2. S
VM 50	190	10	16	-15 ... 130	DA2. S
VM 65	310	8	16	-15 ... 130	DA2. S
VM 80	430	6	16	-15 ... 130	DA2. S
VM 100	745	4	16	-15 ... 130	DA2. S
VM 125	1.220	3	16	-15 ... 130	DAL2. S
VM 150	1.800	2	16	-15 ... 130	DAL2. S



Dimensiones / Dimensions

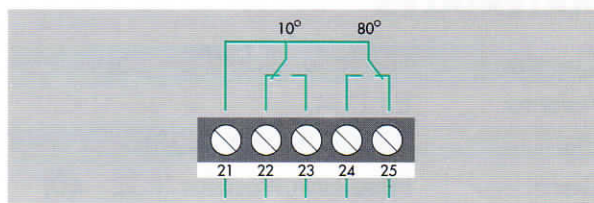
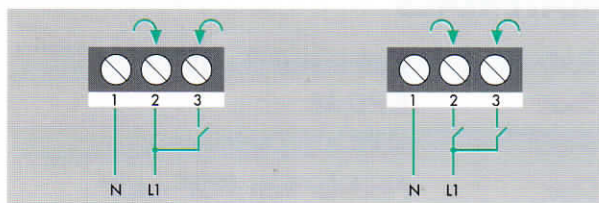
Válvula/Valve	DN	D	H	H ₁	W	L	B
VM 40	40	87	198	253	100	33	180
VM 50	50	103	203	277	100	43	180
VM 65	65	123	218	300	100	46	180
VM 80	80	140	228	318	100	46	180
VM 100	100	162	248	350	100	52	180
VM 125	125	192	263	378	100	56	180
VM 150	150	217	278	410	100	56	180

Conexiones eléctricas / Electrical connections

CONTROL TODO/NADA
ON/OFF CONTROL

CONTROL 3-PUNTOS
THREE POINT CONTROL

CONTACTOS AUXILIARES
AUXILIARY SWITCHES



Información más extensa en los Prospectos de Datos Técnicos DA... / Further information will be found in the DA... Product Data Sheet.